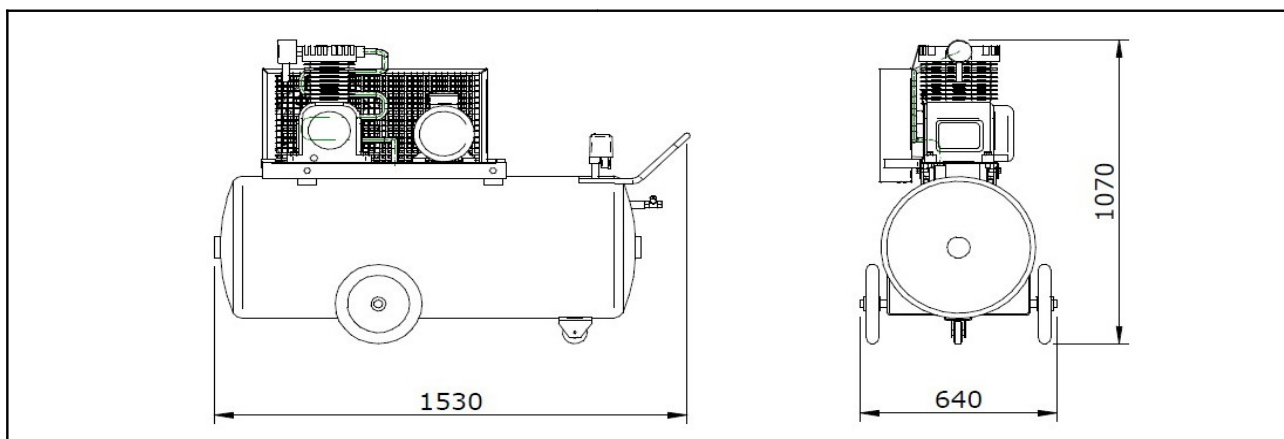


## KARTA KATALOGOWA

### WAN – EDa



**GWARANCJA : 24 m-ce ( bez limitu godzin )**



#### PARAMETRY TECHNICZNE

ciśnienie nominalne	bar	8	10
wydajność nominalna	m <sup>3</sup> /h	20	15
wydajność nominalna	l/min	330	250
prędkość obrotowa sprężarki	obr/min	600	480
typ stopnia sprężarkowego	-	S1P-36 ( 2-cylindrowy )	
ilość oleju w sprężarce	l	1	
rodzaj zalecanego oleju	-	Taurus HD100	
smarowanie	-	rozbryzgowane	
zapotrzebowanie oleju	l/h	0,005	
temperatura otoczenia	°C	5 - 40	
<hr/>			
moc silnika elektrycznego	kW	3	
napięcie zasilania	V	230/400 50 Hz	
prędkość obrotowa silnika	obr/min	1415	
sposób rozruchu silnika	-	bezpośredni ( z dekompresją )	
przekrój przewodu zasilającego	mm <sup>2</sup>	5 x 1.5	
zabezpieczenie przeciwzwarciowe sprężarki	A	16 ( zwłoczne )	
<hr/>			
poziom hałasu	dB	82	
masa agregatu sprężarkowego	kg	190	
wymiary A x B x C	mm	1530 x 640 x 1070	
przyłącze sprężonego powietrza		G 1/2	
zbiornik powietrza	l	240	