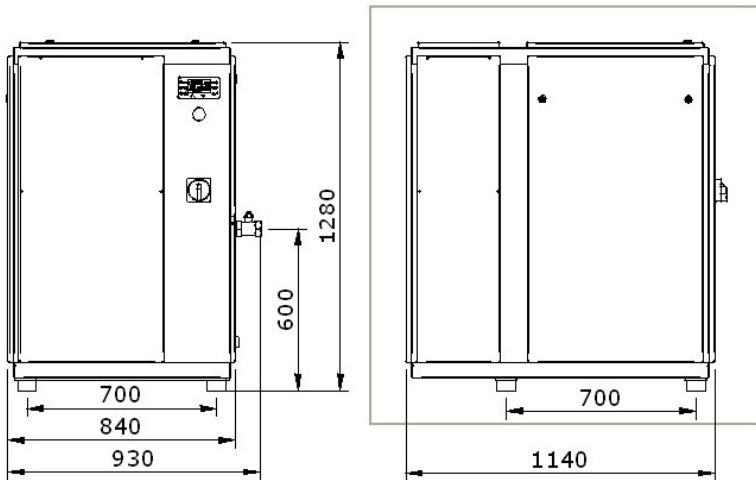




## KARTA KATALOGOWA WAN NK-100 /18.5 kW



### PARAMETRY TECHNICZNE

ciśnienie nominalne	bar	8	10	13	15
wydajność nominalna	m <sup>3</sup> /h	190	160	135	124
wydajność nominalna	l/min	3160	2660	2250	2060
typ stopnia śrubowego	-	ROTORCOMP EVO6-NK			
przeniesienie napędu	-	przekładnia pasowa			
ilość oleju w sprężarce	l	10			
rodzaj zalecanego oleju	-	Shell Corena S3 R68			
temperatura otoczenia	°C	5 - 40			
temperatura powietrza na wyjściu ze sprężarki	°C	+ 10 powyżej temp otoczenia			
moc silnika elektrycznego	kW	18.5			
napięcie zasilania	V	230/400 50 Hz			
prędkość obrotowa silnika	obr/min	2920			
sposób rozruchu silnika	-	gwiazda / trójkąt			
przekrój przewodu zasilającego	mm <sup>2</sup>	5 x 10			
zabezpieczenie przeciwzwarciowe sprężarki	A	63 (zwłoczne)			
sterownik mikroprocesorowy		CX-9330-M			
poziom hałasu	dB	73			
masa sprężarki	kg	460			
wymiary A x B x C	mm	840 x 1140 x 1280			
przyłącze sprężonego powietrza		G 5/4			
zbiornik powietrza	l	-			