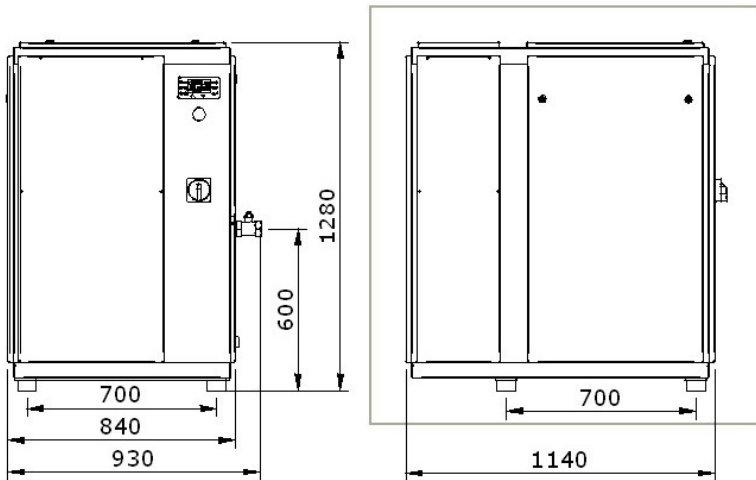




KARTA KATALOGOWA WAN NK-100 /30 kW



PARAMETRY TECHNICZNE

ciśnienie nominalne	bar	8	10	13	15
wydajność nominalna	m ³ /h	280	240	210	190
wydajność nominalna	l/min	4670	4000	3500	3160
typ stopnia śrubowego	-	ROTORCOMP EVO6-NK			
przeniesienie napędu	-	przekładnia pasowa			
ilość oleju w sprężarce	l	10			
rodzaj zalecanego oleju	-	Shell Corena S3 R68			
temperatura otoczenia	°C	5 - 40			
temperatura powietrza na wyjściu ze sprężarki	°C	+ 10 powyżej temp otoczenia			
moc silnika elektrycznego	kW	30			
napięcie zasilania	V	230/400 50 Hz			
prędkość obrotowa silnika	obr/min	2920			
sposób rozruchu silnika	-	gwiazda / trójkąt			
przekrój przewodu zasilającego	mm ²	5 x 16			
zabezpieczenie przeciwzwarciowe sprężarki	A	80 (zwłoczne)			
sterownik mikroprocesorowy		CX-9330-M			
poziom hałasu	dB	73			
masa sprężarki	kg	495			
wymiary A x B x C	mm	840 x 1140 x 1280			
przyłącze sprężonego powietrza		G 5/4			
zbiornik powietrza	l	-			