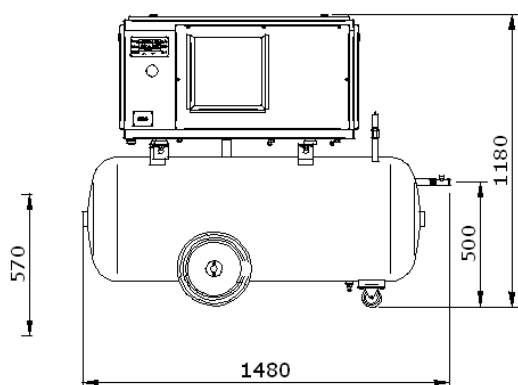
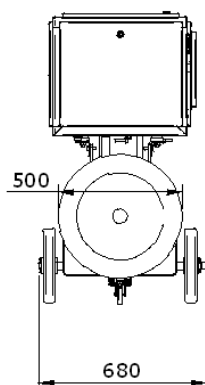




KARTA KATALOGOWA WAN NK-30A/3kW



NK30A



PARAMETRY TECHNICZNE

ciśnienie nominalne	bar	8	10
wydajność nominalna	m ³ /h	24	22
wydajność nominalna	l/min	400	360
typ stopnia śrubowego	-	ROTORCOMP EVO1- NK	
przeniesienie napędu	-	przekładnia pasowa	
ilość oleju w sprężarce	l	2,7	
rodzaj zalecanego oleju	-	Shell Corena S3 R68	
temperatura otoczenia	°C	5 - 40	
temperatura powietrza na wyjściu ze sprężarki	°C	+ 10 powyżej temp otoczenia	
moc silnika elektrycznego	kW	3	
napięcie zasilania	V	230/400 50 Hz	
prędkość obrotowa silnika	obr/min	1460	
sposób rozruchu silnika	-	bezpośredni	
przekrój przewodu zasilającego	mm ²	5 x 1,5	
zabezpieczenie przeciwzwarceniowe sprężarki	A	16 (zwłoczne)	
sterownik mikroprocesorowy		CX-9330	
poziom hałasu	dB	66	
masa sprężarki	kg	270	
wymiary A x B x C	mm	1580 x 680 x 1180	
zapotrzebowanie powietrza chłodzącego	m ³ /h	600	
przyłącze sprężonego powietrza		G 1/2	
zbiornik powietrza	l	240	