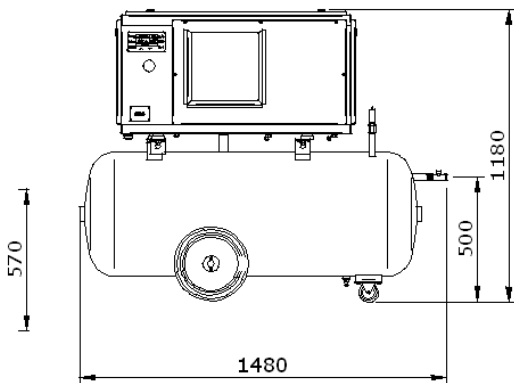
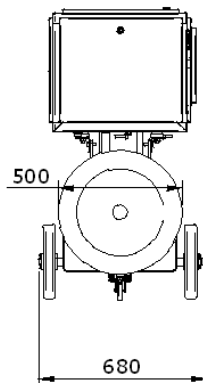




## KARTA KATALOGOWA WAN NK-30A/5,5kW



NK30A



### PARAMETRY TECHNICZNE

ciśnienie nominalne	bar	8	10
wydajność nominalna	m <sup>3</sup> /h	50	40
wydajność nominalna	l/min	830	670
typ stopnia śrubowego	-	ROTORCOMP EVO1- NK	
przeniesienie napędu	-	przekładnia pasowa	
ilość oleju w sprężarce	l	2,7	
rodzaj zalecanego oleju	-	Shell Corena S3 R68	
temperatura otoczenia	°C	5 - 40	
temperatura powietrza na wyjściu ze sprężarki	°C	+ 10 powyżej temp otoczenia	
moc silnika elektrycznego	kW	5,5	
napięcie zasilania	V	230/400 50 Hz	
prędkość obrotowa silnika	obr/min	1460	
sposób rozruchu silnika	-	gwiazda / trójkąt	
przekrój przewodu zasilającego	mm <sup>2</sup>	5 x 2,5	
zabezpieczenie przeciwzwarceniowe sprężarki	A	25 (zwłoczne)	
sterownik mikroprocesorowy		CX-9330	
poziom hałasu	dB	66	
masa sprężarki	kg	275	
wymiary A x B x C	mm	1580 x 680 x 1180	
zapotrzebowanie powietrza chłodzącego	m <sup>3</sup> /h	600	
przyłącze sprężonego powietrza		G 1/2	
zbiornik powietrza	l	240	